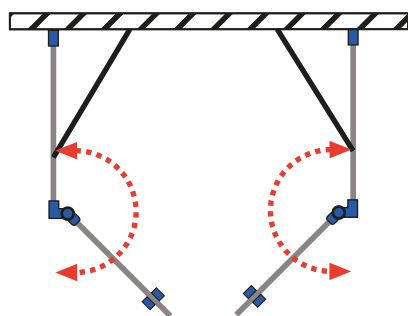
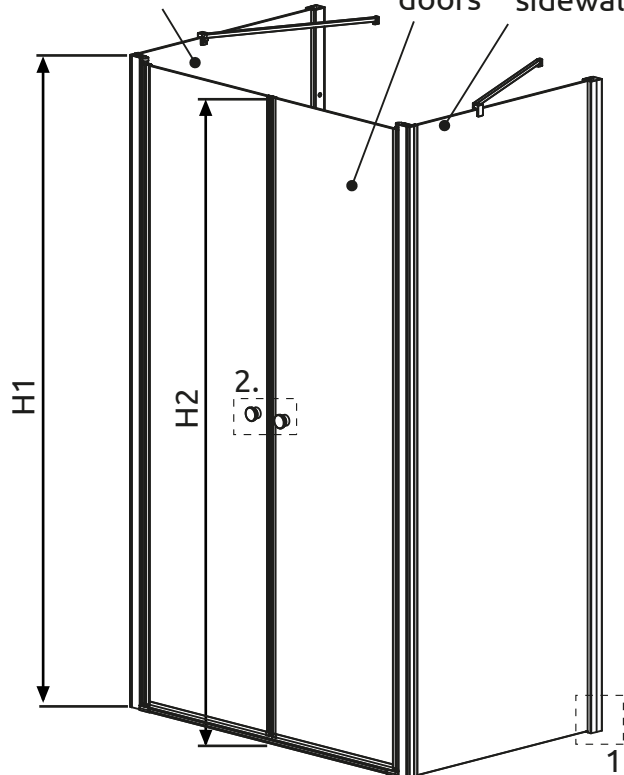


ścianka S1 lewa  
sidewall S1 left

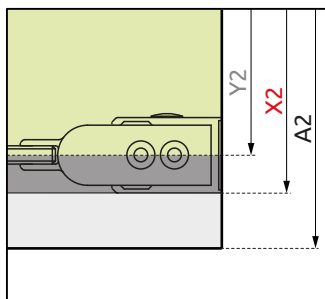
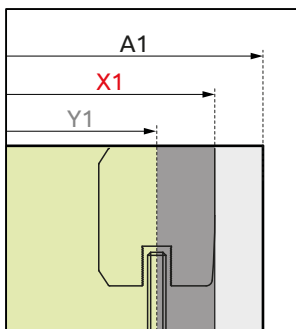
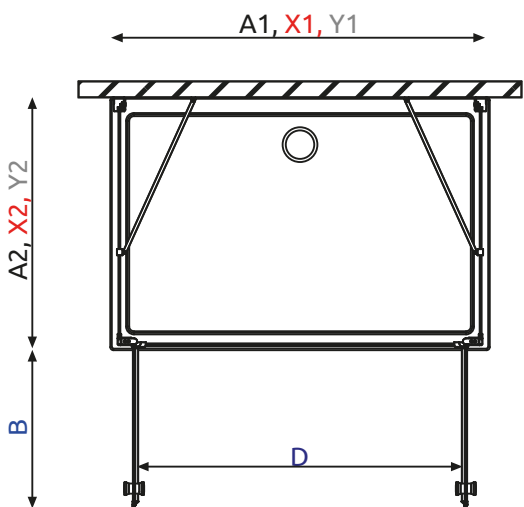
drzwi  
doors

ścianka S1 prawa  
sidewall S1 right



**DWD+2S DRZWI / DWD+2S DOORS**

Model	A1	X1	Y1	B	D	H1	H2
DWD+2S drzwi 80	800	780	742	315	640	1970	1950
DWD+2S drzwi 90	900	880	842	365	740	1970	1950
DWD+2S drzwi 100	1000	980	942	415	840	1970	1950
DWD+2S drzwi 110	1100	1080	1042	465	940	1970	1950
DWD+2S drzwi 120	1200	1180	1142	515	1040	1970	1950



**ŚCIANKA S1 /  
SIDEWALL S1**

Model	A2	X2	Y2
S1 75	750	735-745	722-732
S1 80	800	785-795	772-782
S1 90	900	885-895	872-882
S1 100	1000	985-995	972-982